

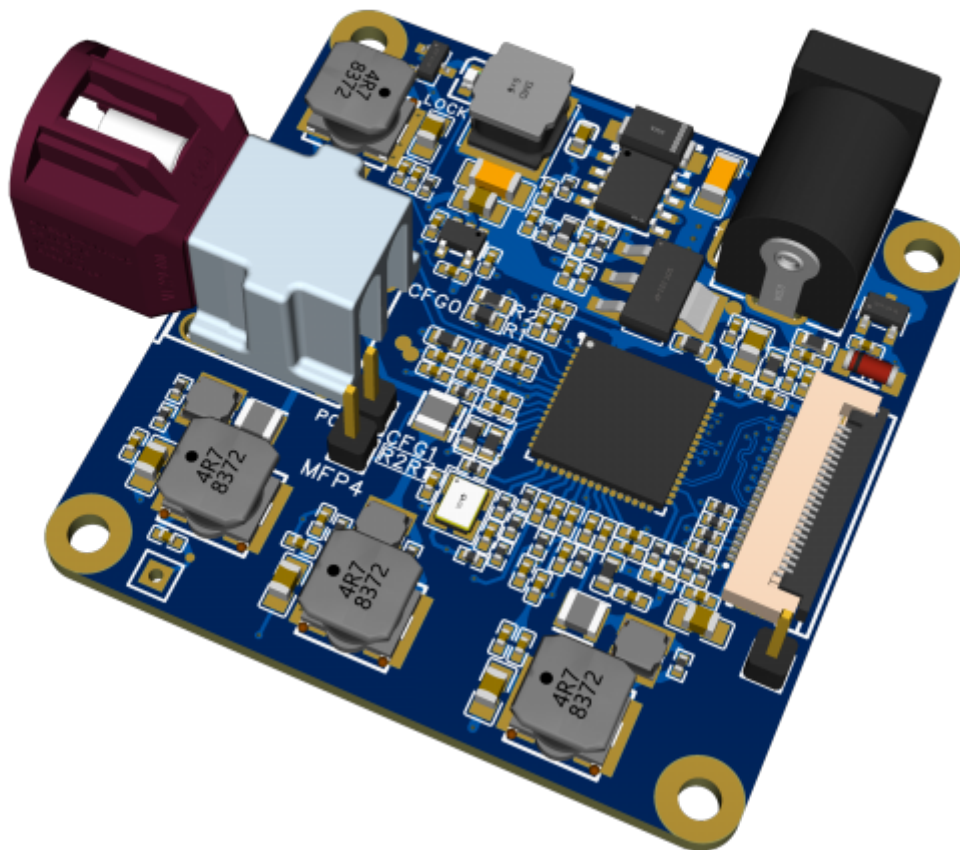
目录

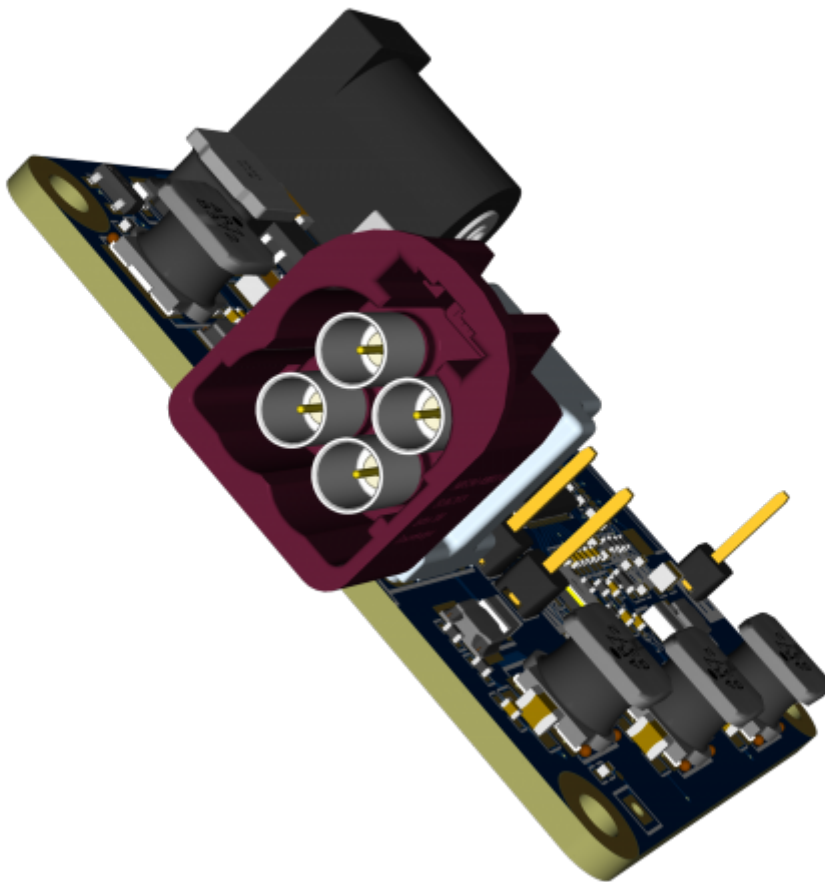
- max96712扩展卡-rpi-zero接口** 3
- 主要特点* 3
- 接口说明* 4
- 适用范围* 5

max96712扩展卡-rpi-zero接口

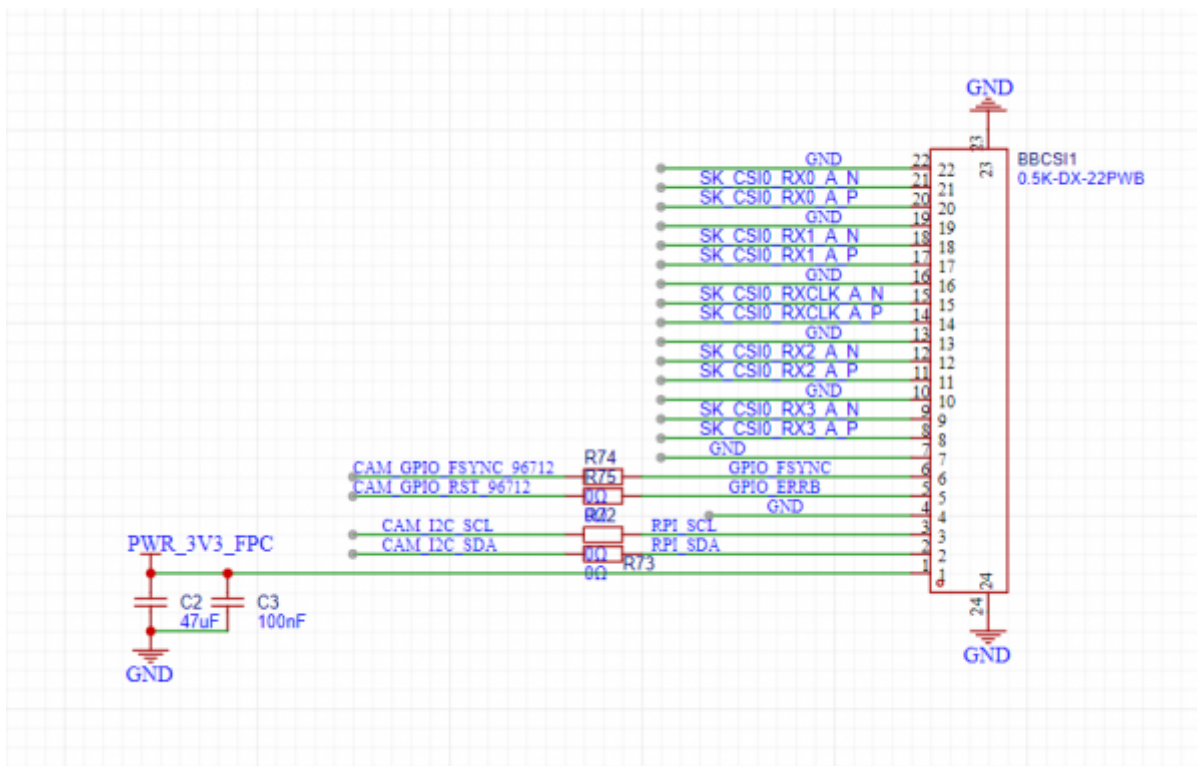
主要特点

- 树莓派22pin 0.5mm间距FPC接口
- GMSL1/2, 支持GMSL2 3Gbps 模式
- mini-Fakra 4合一GMSL接口
- 提供参考程序





接口说明



适用范围

此产品可与我司 [rk3588核心gmsl数据记录](#) 和 [gmsl2usb转换盒](#) 配合使用。

如需适配TDA4系统ADAS控制器板卡，请选用专用适配卡：[max96712-max9296扩展卡](#) 或 [dual-max9296扩展卡](#)

From: <https://wiki.yytech.cc/> - YYT Docs

Permanent link: <https://wiki.yytech.cc/doku.php?id=%E6%89%A9%E5%B1%95%E5%8D%A1:max96722%E6%A0%87%E5%87%86rpi-zero%E6%8E%A5%E5%8F%A3>

Last update: 2024/08/18 07:56

