

目录

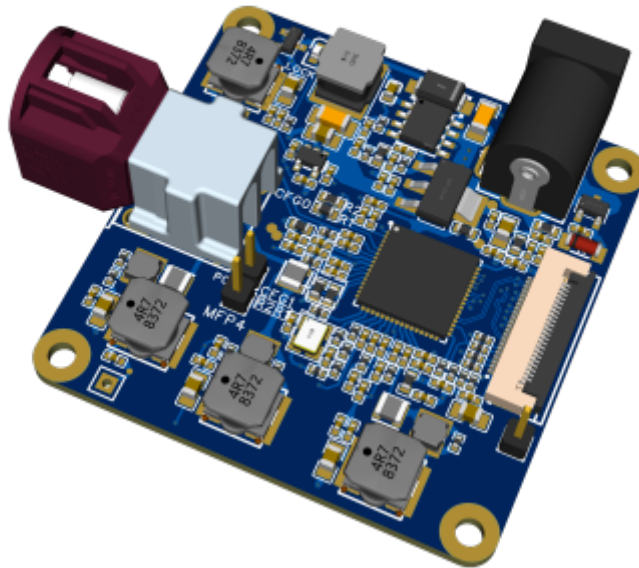
- max96712扩展卡-rpi-zero接口** 3
- 主要特点** 3
- 效果图V1.0** 3
- 效果图V1.1** 4
- 接口说明** 4
- 适用范围** 5

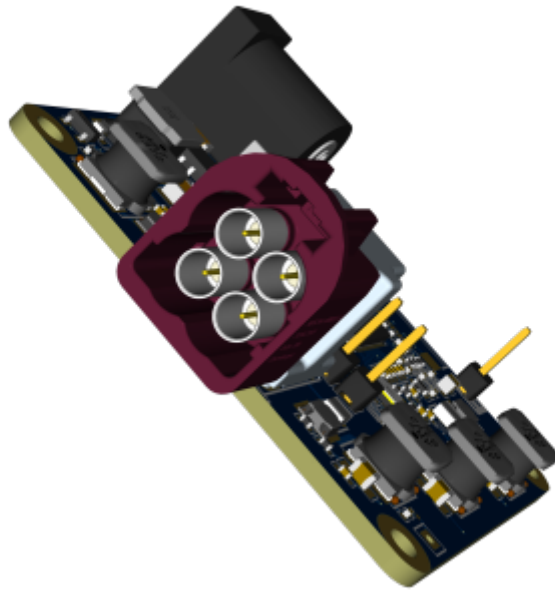
max96712扩展卡-rpi-zero接口

主要特点

- 树莓派22pin 0.5mm间距FPC接口
- mini-Fakra 4合一-GMSL接口
- 提供参考程序
- POC电源控制
- 外部同步信号输入

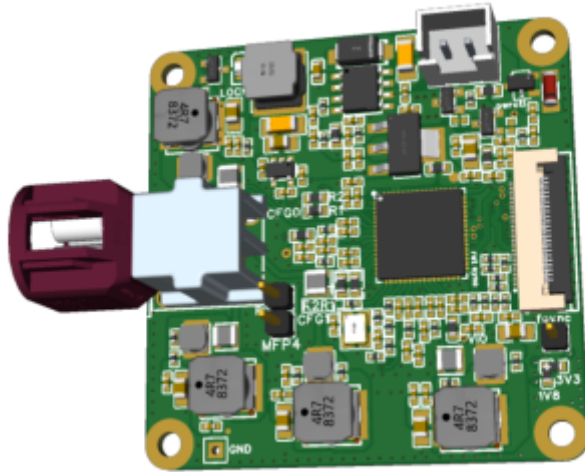
效果图V1.0



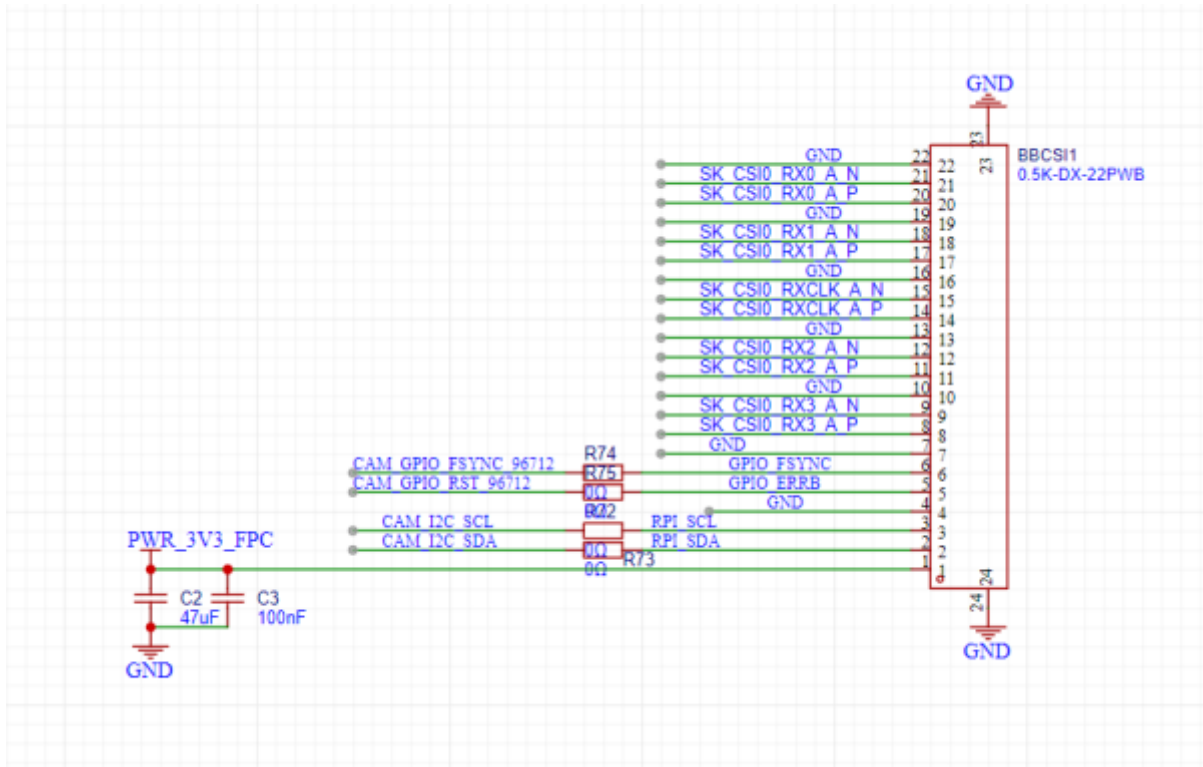


效果图V1.1

(当前量产版本)



接口说明



更多资料，提交订单后随货物一起发出。

适用范围

此产品可与我司 rk3588核心gmsl数据记录 和 gmsl2usb转换盒 配合使用。

如需适配TDA4系统ADAS控制器板卡，请选用专用适配卡：[max96712-max9296扩展卡](#) 或 [dual-max9296扩展卡](#)（可替换解串器版本）。

From: <https://wiki.yytech.cc/> - **YYT Docs**

Permanent link: <https://wiki.yytech.cc/doku.php?id=%E6%89%A9%E5%B1%95%E5%8D%A1:max96712%E6%A0%87%E5%87%86rpi-zero%E6%8E%A5%E5%8F%A3&rev=1763629013>

Last update: 2025/11/20 16:56

